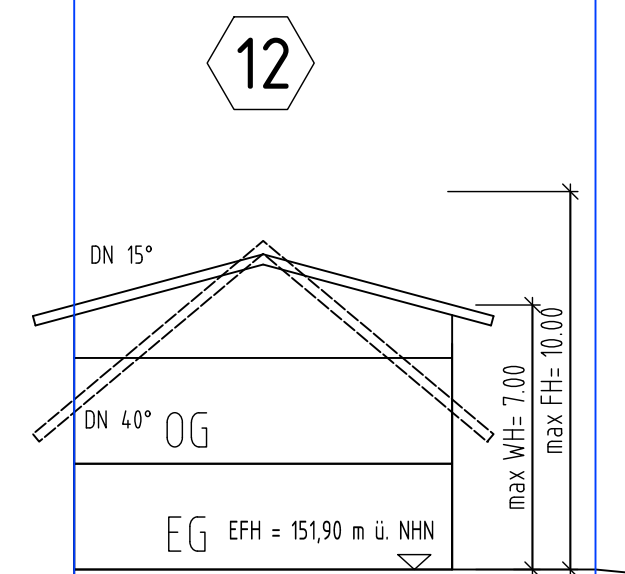
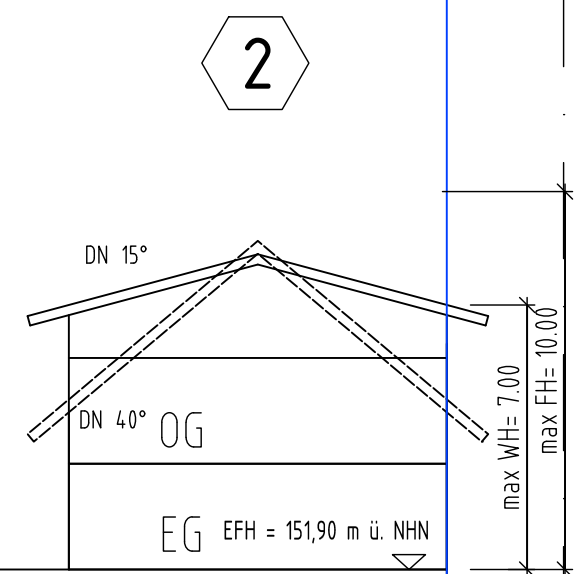
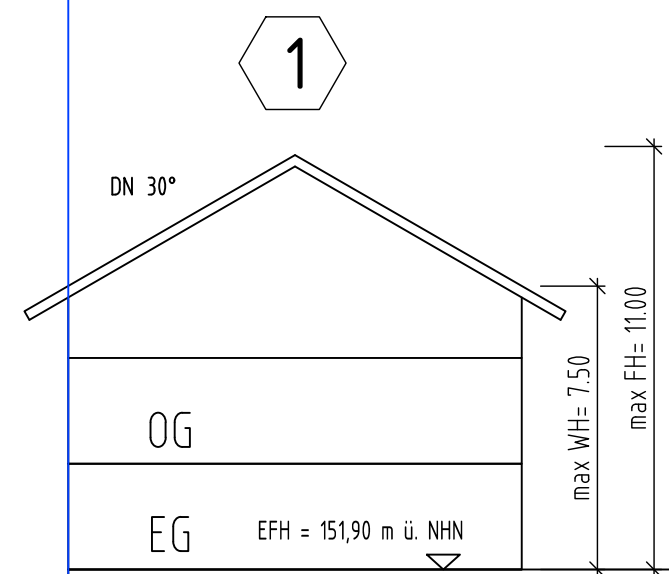


Schnitt 3

Überhöhung = 1.0  
150.00 m ü. NHN



Stationierung [m]	5.01	5.06	5.71	7.77	8.87	9.13	11.99	16.20	18.55	22.42	22.69	26.95	33.30	38.09	41.87	42.22	43.44	45.28	50.29	54.16	60.63	67.87	72.11	79.16	84.91	86.23	86.52	87.76	87.78	89.49	89.82	90.39	92.74
Höhe VERB [m ü. NHN]	151.44	151.47	151.44	151.36	151.34	151.35	151.28	151.09	151.12	151.08	151.09	151.09	151.07	151.07	151.05	150.97	150.91	150.84	150.75	150.73	150.67	150.67	150.72	150.87	151.11	151.14	151.17	151.38	151.62	151.53	151.50	151.48	151.48

GEMEINDE NEURIED, OT. SCHUTTERZELL

B-PLAN "MARÖDEL-NORD"  
SCHNITT 3

PLAN NR.:	DATUM: 20.12.2021	GEÄND.: 11.01.22/24.01.22/28.01.22/
PROJ NR.: 0919192	BEARB.: LIF/RIN	MABST.: 1 : 200

14.02.22/05.06.24/  
26.06.24

PLANUNGSBÜRO FISCHER

79100 FREIBURG, GÜNTERSTALSTR. 32  
TEL. 0761 / 70342-0 FAX. 70342-24

Stadtplanung  
Architektur  
Landschaftsplanung